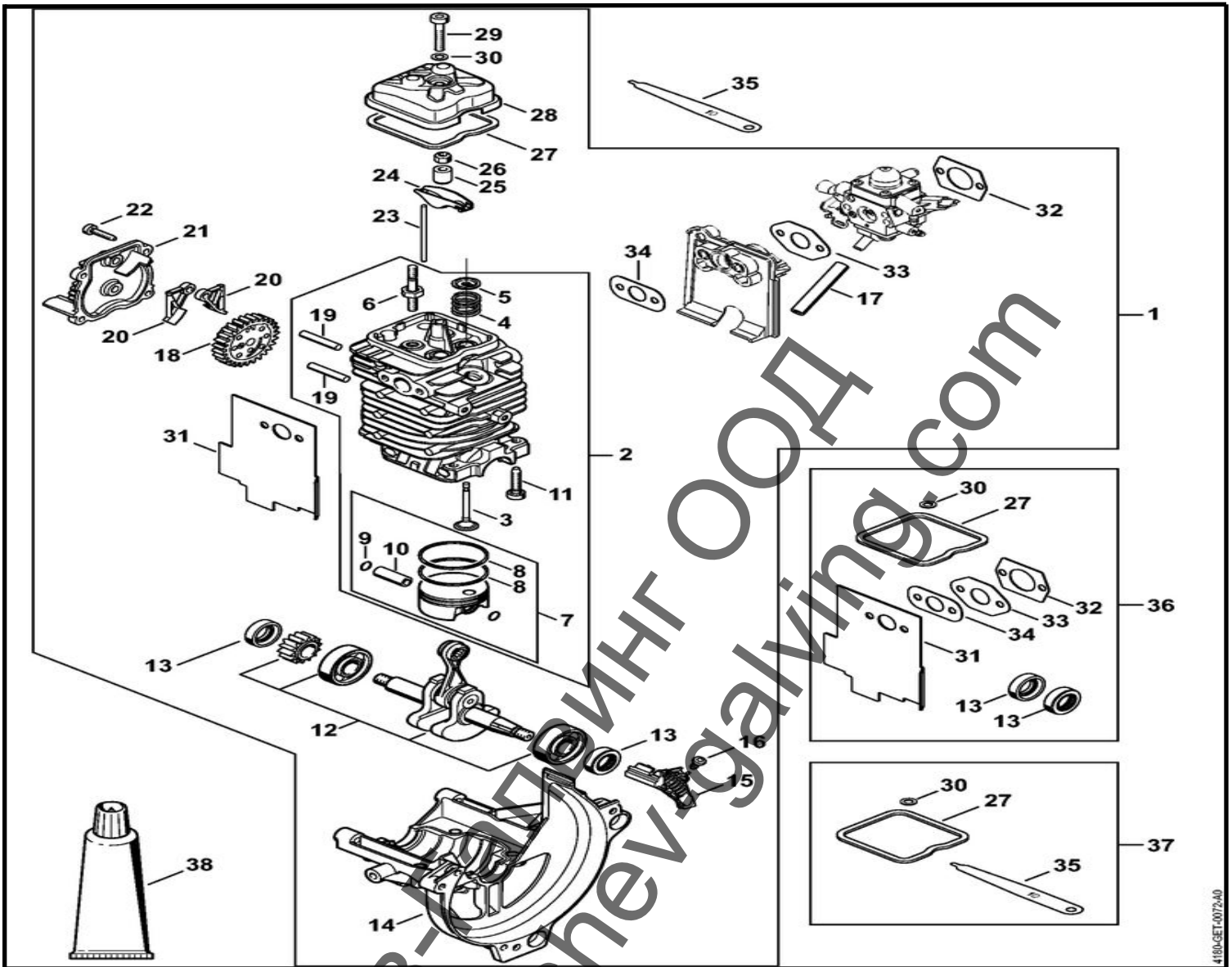


# KM 131 R

А Двигател Ø 43 mm



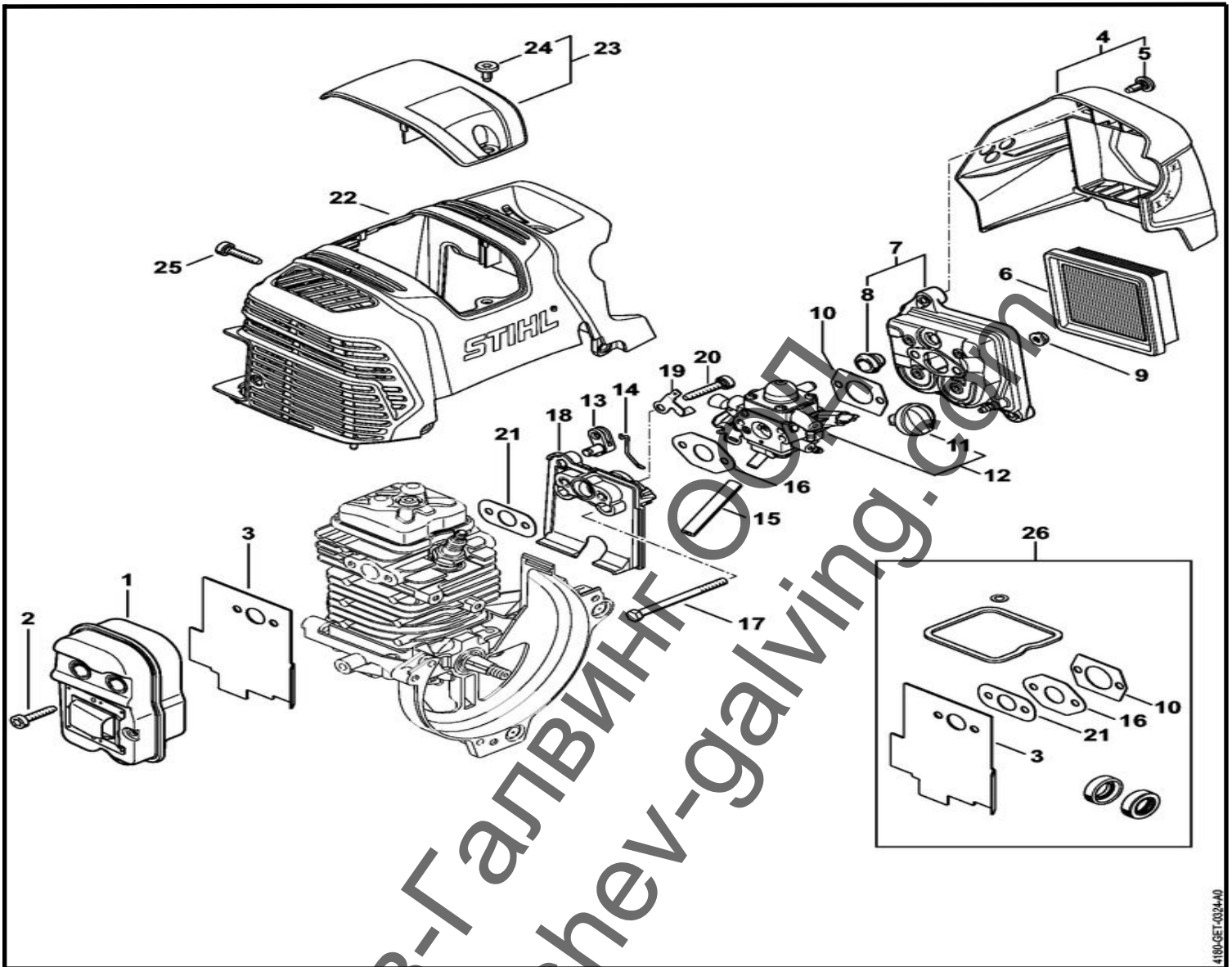
<nobr>Каталожен №</th>	Наименование	Сума Comment	Цена в BGN	Отстъпка	Включено в	От серийен номер:	До серийен номер	Техн. информация
1 41800200205	Двигател Ø 43 mm	1						
2 41800201210	Цилиндър с бутало Ø 43 mm	1						
3 41800252011	Клапан	2						
4 41800251600	Клапанна пружина	2						
5 41800253000	Осигурителна шайба за пружина	2						
6 41800381700	Болт с фланец M6	2						
7 41800302003	Бутало Ø 43 mm	1						
8 41800343001	Бутален пръстен Ø 43x1.2 mm	2						
9 41800341501	Бутален болт 9x5x26	1						
10 94636500900	Осигурителен пръстен 9x0.8	2						
11 90754784159	Самонарезен винт с полукръгла глава IS-D5x24 (9 Nm)	4						

<nobr> Каталожен №</>	Наименование	Сума	Comment	Цена в BGN	Отстъпка	Включено в	От сериен момер:	До сериен номер	Техн. информация
12 41800300411	Колянов вал	1							
13 96390031231	Уплътнителен пръстен 12x22x7	2							
14 41800212500	Картерна вана	1							
15 41804481201	Кабелна скоба	1							
16 90744782970	Самонарезен винт с полукръгла глава IS-P4x10 (1 Nm)	1							
17 41801418602	Импулсен маркуч	1							
18 41800301800	Разпределително колело	1							
19 41800380801	Щифт 5x28	2							
20 41800381900	Повдигач	2							
21 41800381301	Капак	1							
22 90754783018	Самонарезен винт с полукръгла глава IS-D4x18 (4,5 Nm)	4							
23 41800382600	Избутваща шанга	2							
24 42820381000	Кобилица	2							
25 41800382000	Втулка	2							
26 41800382700	Стопорна гайка M5	2							
27 41800290500	Гарнитура	1							
28 41800251100	Капак на клапанныя блок	1							
29 90223461070	Винт с цилиндрична глава IS-M5x30 (5 Nm)	1							
30 96368150270	Уплътнителен пръстен 5x9x1	1							
31 41801490600	Гарнитура на ауслуха	1							
32 41141491205	Гарнитура	1							
33 41801290905	Гарнитура	1							
34 41801290906	Гарнитура	1							
35 41808936400	Контролен шаблон	1 (B)							
36 41800071037	Комплект гарнитури	1 (B)							
37 41800071005	Комплект за регулиране на клапаните	1 (B)							
38 07838302000	Силиконова паста HT червена	1 (B)							

Tashev-Galving OOD  
www.tashev-galving.com

# KM 131 R

С Ауспух, Въздушен филтър



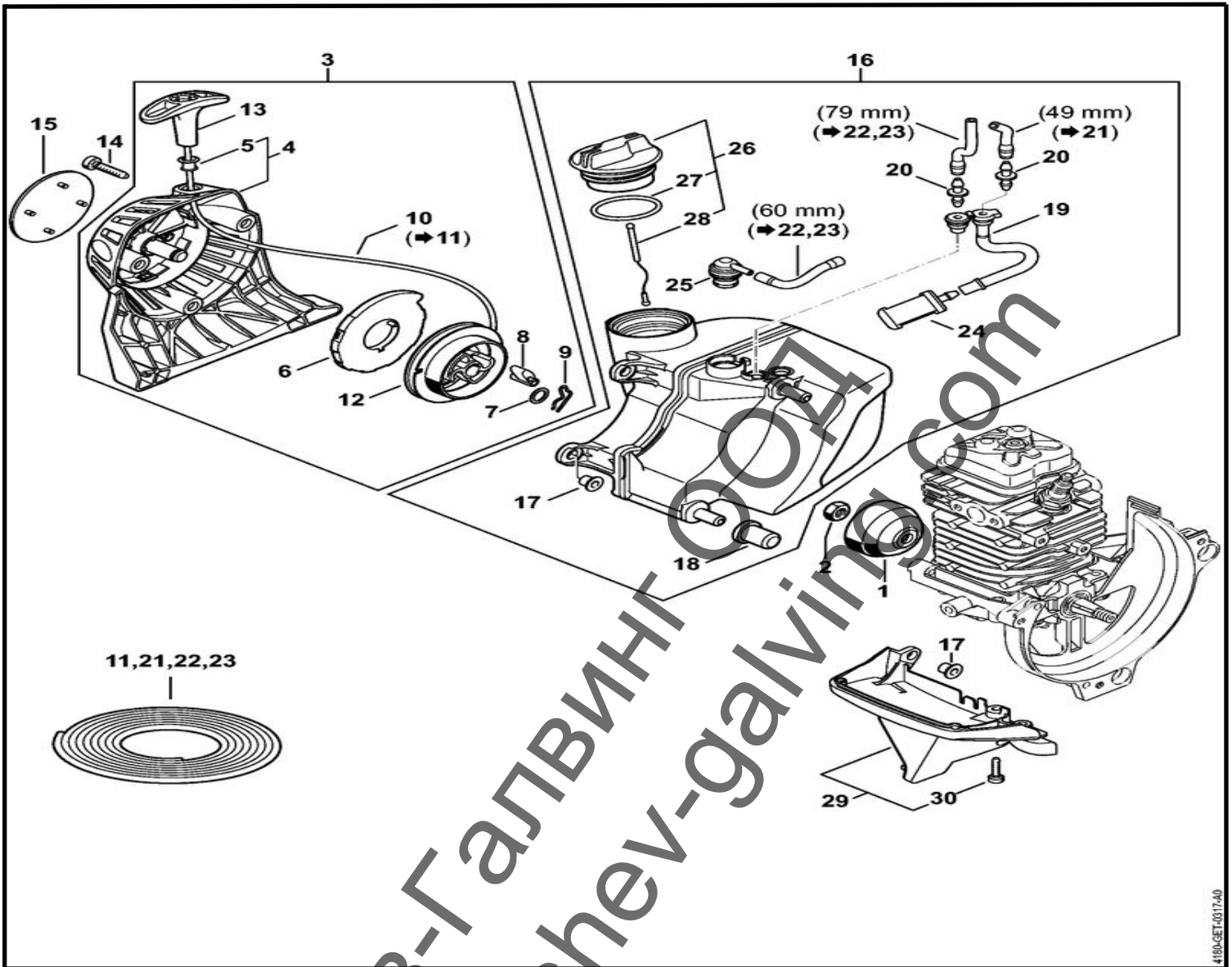
<nobr>Каталожен №</th>	Наименование	Сума Comment	Цена в BGN	Отстъпка	Включено в	От серийен номер:	До серийен номер	Техн. информация
1 41801400603	Ауспух	1						
2 90754784159	Самонарезен винт с полукръгла глава IS-D5x24 (9 Nm)	3						
3 41801490600	Гарнитура на ауспуха	1						
4 41801401009	Капак на филтъра	1						
5 00009511114	Винт (4 Nm)	2						
6 41801410300	Въздушен филтър	1						
7 41801402807	Филтърна кутия	1						
8 41341237500	Уплътнение	1						
9 92162610700	Шестостенна гайка M5	2						
10 41141491205	Гарнитура	1						
11 41801809500	Копче на смукача	1						

<nobr>Каталожен №</>	Наименование	Сума	Comment	Цена в BGN	Отстъпка	Включено в	От сериен номер:	До сериен номер	Техн. информация
12 41801200617	Карбуратор 4180/17	1							
13 41801822800	Лост	1							
14 41801821500	Свързващ лост на газта	1							
15 41801418602	Импулсен маркуч	1							
16 41801290905	Гарнитура	1							
17 90073191135	Болт с шестостенна глава M5x65	2							
18 41801211606	Дистанционен фланец	1							
19 41801829600	Заземяваща пластина	1							
20 90754784175	Самонарезен винт с полукръгла глава IS-D5x28	2							
21 41801290906	Гарнитура	1							
22 41800801606	Декоративен капак	1							
23 41800800401	Капак	1							
24 00009511114	Винт (4 Nm)	1							
25 90754784159	Самонарезен винт с полукръгла глава IS-D5x24 (6 Nm)	3							
26 41800071037	Комплект гарнитури	1							

Ташев-Галвинг ООД  
www.tashev-galving.com

# KM 131 R

В Капак на стартера, Горивен резервоар



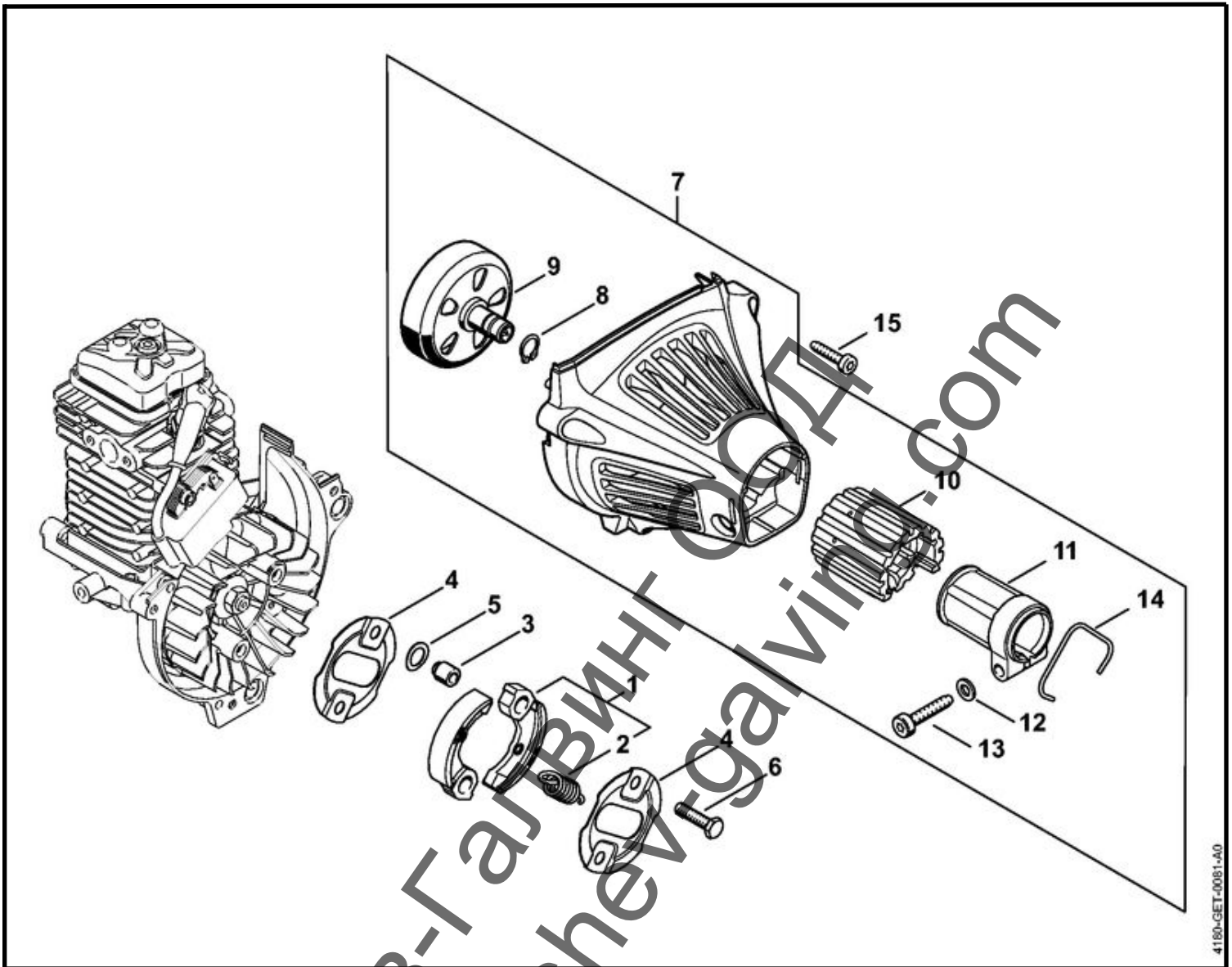
<nobr> Каталожен №</>	Наименование	Сума Comment	Цена в BGN	Отстъпка	Включено в	От серийен номер:	До серийен номер	Техн. информация
1 42231950600	Стартерна чаша	1						
2 92102611140	Шестостепенна гайка M8x1	1						
3 41801904002	Капак на стартера, оборудван	1						
4 41801900401	Капак на стартера	1						
5 94168686650	Нит 6.5x0.5x8.8	1						
6 41801900600	Стартерна пружина	1						
7 00009580923	Шайба	1						
8 41161957200	Палец	1						
9 11181953500	Пружина	1						
10 00001958203	Стартерно въже Ø 3x850 mm	1						
11 00009302208	Стартерно въже Ø 3 mm x 30.5 m	1 (B)						

4180-GET-0017-A0

<nobr>Каталожен №</>	Наименование	Сума	Comment	Цена в BGN	Отстъпка	Включено в	От сериен номер:	До сериен номер	Техн. информация
12 41281950400	Ролка за въже	1							
13 41401953400	Стартерна ръкохватка	1							
14 90754784159	Самонарезен винт с полукръгла глава IS-D5x24 (6 Nm)	3							
15 41809671552	Идентификационна плоча	1							
16 41803500434	Горивен резервоар	1							
17 99910035087	Втулка 7.5x6.8	2							
18 41803528100	Вложка	2							
19 41803587702	Маркуч	1							
20 41483532700	Съединение	2							
21 00009375004	Маркуч 3,1x5,7 mm x 1 m, R5	1 (B)							
22 00009302803	Маркуч 3,1x5,7 mm x 1 m, R3	1 (B)							
23 07129238004	Маркуч 3,1x5,7 mm x 10 m, R3	1 (B)							
24 00003503521	Всмукателна глава	1							
25 00003505807	Отдушник на резервоара	1							
26 00003500527	Капачка на резервоара	1							
27 96459513890	O-пръстен 35x3-FPM 80	1							
28 00003500900	Въже	1							
29 41803506502	Капак	1							
30 90754783018	Самонарезен винт с полукръгла глава IS-D4x18 (3 Nm)	2							

Ташев-Галвинг ООД  
www.tashev-galving.com





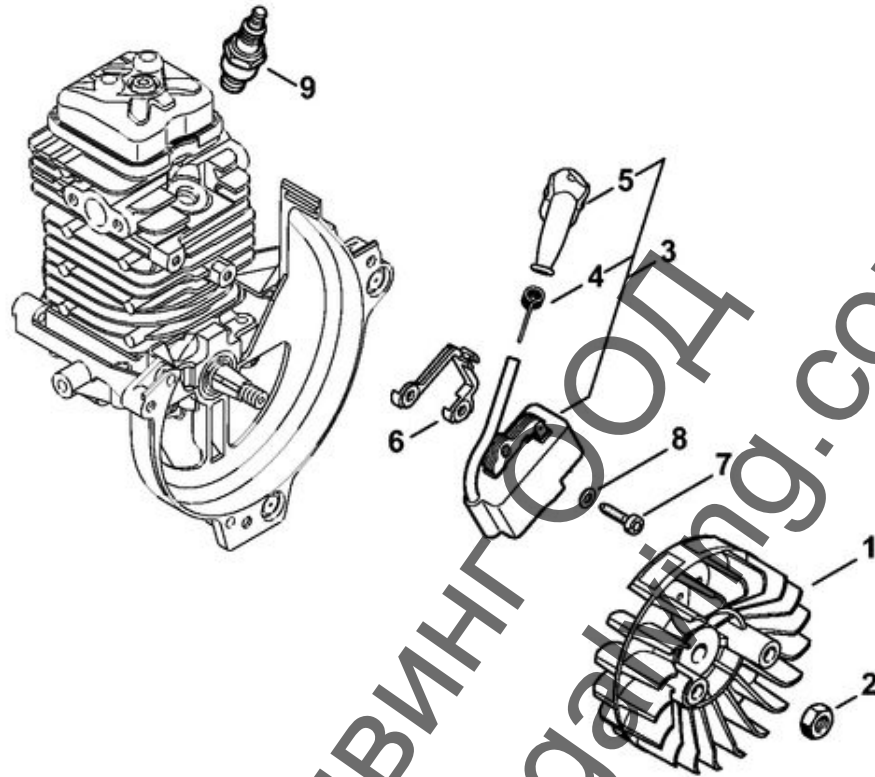
4180-GET-0081-A0

<nobr>Каталожен №</>	Наименование	Сума Comment	Цена в BGN	Отстъпка	Включено в	От сериен номер:	До сериен номер	Техн. информация
1 41491602000	Центробежен съединител	1						
2 00009976101	Опънова пружина	1						
3 00009610601	Пръстен	2						
4 41801621000	Покривна шайба	2						
5 00009581000	Шайба 16x10x0.5	2						
6 00009510600	Болт с шестостенна глава M6	2						
7 41800801819	Вентилаторна кутия	1						
8 94556211130	Осигурителен пръстен 12x1	1						
9 41491602902	Барабан на съединителя	1						
10 41807919303	Гумена вложка	1						
11 41807919403	Скоба за маркуч	1						

<nobr>Каталожен №</>	Наименование	Сума	Comment	Цена в BGN	Отстъпка	Включено в	От сериен номер:	До сериен номер	Техн. информация
12 92910210140	Шайба 6.4			1					
13 90754784718	Самонарезен винт с полукръгла глава IS-D6x32 (7 Nm)			1					
14 94576214482	Осигурителен пръстен			1					
15 90754784159	Самонарезен винт с полукръгла глава IS-D5x24 (6 Nm)			3					

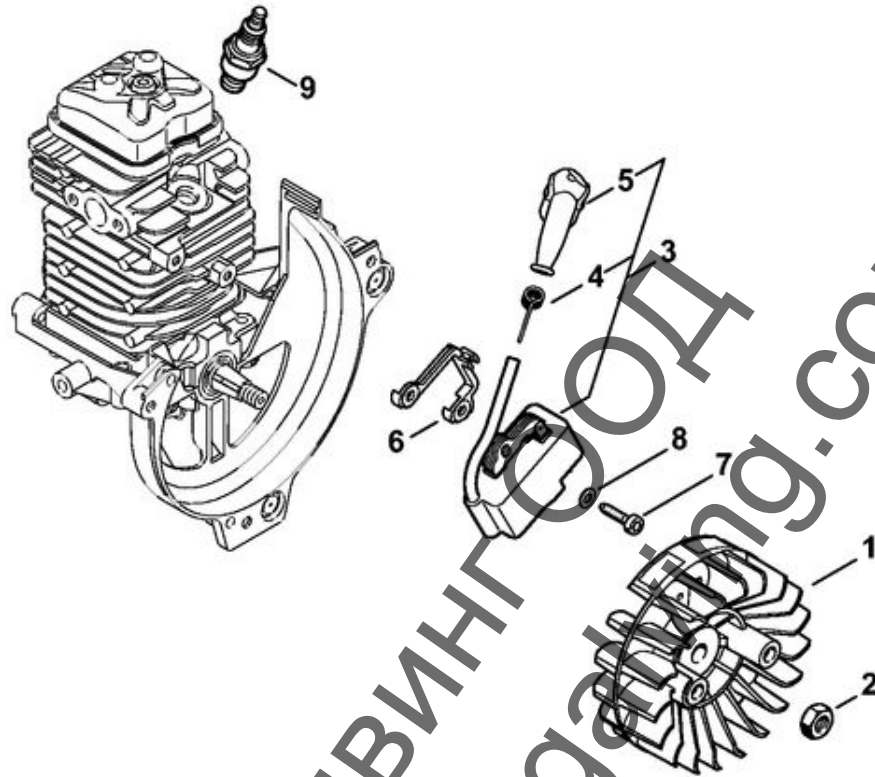
Ташев-Галвинг ООД  
www.tashev-galving.com





4180-GET-0319-A0

<nobr>Каталожен №</th> <th>Наименование</th> <th>Сума Comment</th> <th>Цена в BGN</th> <th>Отстъпка</th> <th>Включено в</th> <th>От сериен номер:</th> <th>До сериен номер</th> <th>Техн. информация</th>	Наименование	Сума Comment	Цена в BGN	Отстъпка	Включено в	От сериен номер:	До сериен номер	Техн. информация
1 41804001200	Маховик	1						
2 92102611140	Шестостепенна гайка M8x1	1						
3 41804001320	Запалителен модул	1						
4 00009980604	Торсионна пружина	1						
5 00004051005	Лула на свеща	1						
6 41804058000	Изолатор	1						
7 90754783018	Самонарезен винт с полукръгла глава 16-D4x18 (4,5 Nm)	2						
8 92910210100	Шайба 4.3	2						
9 00004007011	Свещ NGK CMR6H	1						



4180-GET-0319-A0

<nobr>Каталожен №</>	Наименование	Сума Comment	Цена в BGN	Отстъпка	Включено в	От сериен номер:	До сериен номер	Техн. информация
1 41804001200	Маховик	1						
2 92102611140	Шестостепенна гайка M8x1	1						
3 41804001320	Запалителен модул	1						
4 00009980604	Торсионна пружина	1						
5 00004051005	Лула на свеща	1						
6 41804058000	Изолатор	1						
7 90754783018	Самонарезен винт с полукръгла глава 16-D4x18 (4,5 Nm)	2						
8 92910210100	Шайба 4.3	2						
9 00004007011	Свещ NGK CMR6H	1						